

# Holtest (孔径千分尺)

简单准确测量内径尺寸

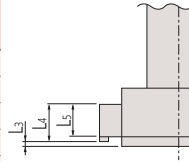
## ABSOLUTE Borematic (快速孔径千分尺) 568系列 — ABSOLUTE 数显内径表 SBM-CX

- 快速型为数字显示，利用杠杆操作的内径测量仪，能够简便快速地进行测量。
- 钛涂层的量爪提供优质的耐用性和耐冲击性，并能让仪器测量到盲孔的底部。
- 三爪接触测头保证可以获得高度可重复的测量数据。
- 绝对型线性编码器能够避免超速误差。
- GO/NO-GO 判断功能。
- 双保持功能按钮，较好定位，保证优良的可操作性。
- 330°可旋转型显示屏装置，能够从任何角度读取数值。
- 能测量盲孔底部。



**GOOD DESIGN  
AWARD 2012**

测量范围 (mm)	L3 (mm)	L4 (mm)	L5 (mm)
6 - 12	2 或以下	—	2.5
12 - 20	0.3 或以下	5.6	3.5
20 - 30		8.3	5.2
30 - 50		13.0	10
50 - 125		17.0	14



- 添加可选接杆可测量深孔。



接长杆 (选件)

- 数字输出端口可组入统计过程控制和网络化测量系统。
- 接口输入工具可将测量数据转为键盘信号，然后直接输入现成的电子表格软件的单元格，比如 Excel。
- 可更换测头的孔径千分尺可提供部分套装和全部套装选择。

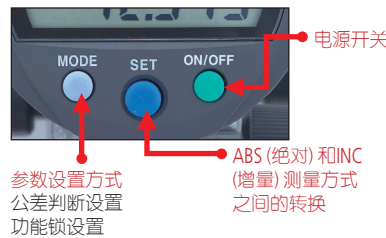
### • 大型号液晶显示屏

大型号液晶显示屏可显示11mm字符，该字符的面积是现有产品(显示8.5mm字符)字符面积的1.5倍，从而测量值读取。



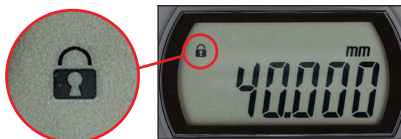
### • 三个大按钮

流行的三大按钮设计，就像用在ABS ID-N/ID-B 防冷却液数显指示表上的一样，使按钮和操作变得更容易。



### • 功能锁定

设置功能锁定可以防止由于疏忽改变预置功能的设置，保证测量结果的可靠性。



测量仪器附带检验证书

ABSOLUTE™

### 规格

分辨率： 0.001mm  
 显示屏： LCD  
 反应速度： 无限  
 电池： SR44 (1 个), 938882  
 用于初步的操作检查 (标准附件)  
 电池寿命： 大约可连续使用 5,000 小时

### 功能

GO/NO-GO 判断功能  
 GO/NO-GO 判断变焦  
 2 点预设  
 零点设置  
 保留数据，错误报告  
 电池低电压警报  
 数据输出  
 功能锁  
 330° 旋转显示屏

### 可选配件

USB Input Tool (2m): 06ADV380F

## 规格

公制型 单体

货号	测量范围 *2	精度 *1	重量	选件*2	
				接长杆	SPC 电缆
568-361	6 - 8mm	±5μm (小于 5μm)	480g	952322 (100mm)	905338 (1mm)
568-362	8 - 10mm		485g		
568-363	10 - 12mm		475g		
568-364	12 - 16mm	480g	952621 (150mm)	905409 (2mm)	
568-365	16 - 20mm	540g			
568-366	20 - 25mm	555g	952622 (150mm)		
568-367	25 - 30mm	565g			
568-368	30 - 40mm	610g			
568-369	40 - 50mm	730g	952623 (150mm)		
568-370	50 - 63mm	740g			
568-371	62 - 75mm	790g			
568-372	75 - 88mm	800g			
568-373	87 - 100mm	900g			
568-374	100 - 113mm	910g			
568-375	112 - 125mm				

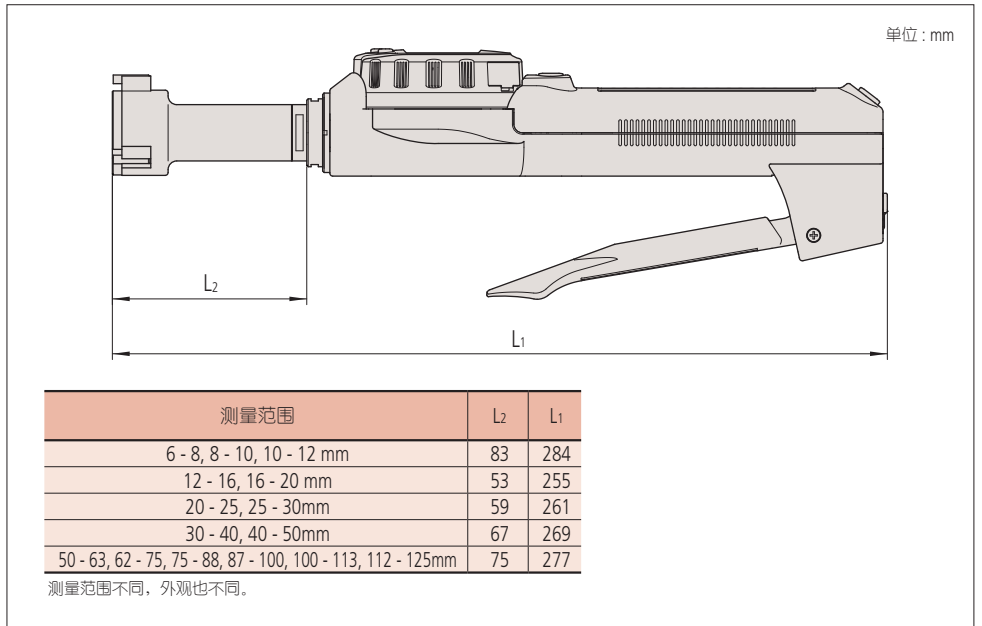
\*1 不包括量化偏差

仪器误差 不包括量化偏差 (最大误差)

\*2 非标准提供的测量头不可扩大测量范围 (不能保证准确性)。

注：校正环规为选件。

## 尺寸



# Holtest (孔径千分尺)

简单准确测量内径尺寸

## ABSOLUTE Borematic (快速孔径千分尺) 568系列 — ABSOLUTE 数显内径表 SBM-CX

可更换测头的孔径千分尺套装

每套包括一个带有指定尺寸可更换测头的显示装置

公制型			
货号	测量范围	套装内容	
568-924	6 - 12mm	显示装置	1个
		测头	
		6 - 8mm	1个
		8 - 10mm	1个
		10 - 12mm	1个
		附件	1个
校正环规 (ø8, ø10)	各1个		
	扳手	3个	
568-925	12 - 25mm	显示装置	1个
		测头	
		12 - 16mm	1个
		16 - 20mm	1个
		20 - 25mm	1个
		附件	2个
校正环规 (ø16, ø20)	各1个		
	扳手	2个	
568-926	25 - 50mm	显示装置	1个
		测头	
		25 - 30mm	1个
		30 - 40mm	1个
		40 - 50mm	1个
		附件	1个
校正环规 (ø30, ø40)	各1个		
	扳手	2个	
568-927	50 - 100mm	显示装置	1个
		测头	
		50 - 63mm	1个
		62 - 75mm	1个
		75 - 88mm	1个
		87 - 100mm	1个
附件	1个		
校正环规 (ø62, ø87)	各1个		
	扳手	2个	

不可更换测头的孔径千分尺套装

每套包括完整的内径表 (每个尺寸都含有显示装置和测头)。

公制型			
货号	测量范围	套装内容	
568-955	6 - 12mm	显示装置	
		6 - 8mm	1个
		8 - 10mm	1个
		10 - 12mm	1个
		校正环规 (ø8, ø10)	各1个
		扳手	3个
568-956	12 - 25mm	显示装置	
		12 - 16mm	1个
		16 - 20mm	1个
		20 - 25mm	1个
		校正环规 (ø16, ø20)	各1个
		扳手	2个
568-957	25 - 50mm	显示装置	
		25 - 30mm	1个
		30 - 40mm	1个
		40 - 50mm	1个
		校正环规 (ø30, ø40)	各1个
		扳手	2个
568-958	50 - 75mm	显示装置	
		50 - 63mm	1个
		62 - 75mm	1个
		校正环规 (ø62)	1个
		扳手	2个
568-959	75 - 100mm	显示装置	
		75 - 88mm	1个
		87 - 100mm	1个
		校正环规 (ø87)	1个
		扳手	2个



568-924



568-926



568-955



568-957



568-959