

# 千分尺

●品牌信赖的证明，三丰测量工具的起点

## 盘型千分尺

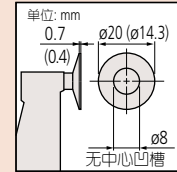
### 369, 227, 169 系列 — 直进式测微螺杆型 PDM-MX/QM · CLM-DK(B) · PDM

- 适用于测量直齿轮和斜齿轮的公法线长度。
- 公法线长度的测量：参考“精密量仪·量具的小知识”。
- 直进式测微螺杆型。
- 可测量模数：0.5 - 6 (227 系列：0.4 - 3)。
- 带有恒定测力的装置。
- 带有基点调整用量杆 (不包括 0-25mm 型)。

**MeasurLink® ENABLED**  
Data Management Software by Mitutoyo



## 测砧



( ) : 可调测力型

## 369 和 227 系列电池

- SR44 (1 个), 938882, 用于数显显示 (标准附件)
- 电池寿命：正常使用下约 2.4 年。(369-2xx 系列)  
正常使用下约 5 年。(369-4xx 系列)  
正常使用下约 5 年。(227-2xx 系列)  
连续使用约 18,000 小时。

## 功能

- 连接电缆  
用于 369-250-30~369-253-30, 227 系列  
1m: 05CZA662  
2m: 05CZA663
- USB Input Tool  
USB-ITN-B (2m): 06AFM380B
- 无线数据输出 **U-WAVE™**  
U-WAVE-TM 264-622 (IP67 型)  
264-623 (蜂鸣器型)  
连接装置 U-WAVE-TM  
02AZF310 (IP67 型)
- 注意：不适用于 Quickmike 型
- 连接电缆  
用于 PDM-QM, CLM-DK(B)  
937387: SPC 电缆 (1m)  
965013: SPC 电缆 (2m)
- USB Input Tool  
06AFM380E: 带数据开关的 USB Input Tool (2m)
- U-WAVE-T 连接电缆 (160mm)  
02AZD790E  
脚踏开关用: 02AZE140E

## 规格

	货号	型号	测量范围	分辨率	精度*	测砧直径	平面度	平行度	测力
数显型(LCD)	369-250-30	PDM-25MX	0 - 25mm	0.001mm	±4μm	ø20mm	1μm	4μm	—
	369-251-30	PDM-50MX	25 - 50mm					6μm	
	369-252-30	PDM-75MX	50 - 75mm					6μm	
	369-253-30	PDM-100MX	75 - 100mm					6μm	
Quickmike型(LCD)	369-411-20	PDM-30QMX	0 - 30mm	±4μm	ø14.3mm	1μm	4μm	—	
	369-412-20	PDM-55QMX	25 - 55mm				4μm		
可调节测力的 Quickmike型(LCD)	227-221-20	CLM1-15DKX	0 - 15mm	±4μm	ø14.3mm	1μm	3μm	0.5N - 2.5N 2N - 10N	
Quickmike型(LCD)	227-223-20	CLM2-10DKX	0 - 10mm				3μm		

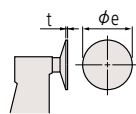
\* 不包括量化误差

	货号	型号	测量范围	分度值	精度	测砧直径	平面度	平行度	测力
普通型	169-201	PDM-25	0 - 25mm	0.01mm	±4μm	ø20mm	1μm	4μm	—
	169-202	PDM-50	25 - 50mm					6μm	
	169-205	PDM-75	50 - 75mm					6μm	
	169-207	PDM-100	75 - 100mm					6μm	

## ●关于特殊尺寸、特殊规格

我们也可以根据客户需要定制特殊尺寸、特殊规格的产品。对于可以对应的规格等内容，请向我们咨询。

## ▼特殊对应事例



øe (mm)	t (mm)	øe (mm)	t (mm)
10	0.2~0.7	20	1.0~1.5
12		25	
14		30	
16		35	
18	40		



## Quickmike

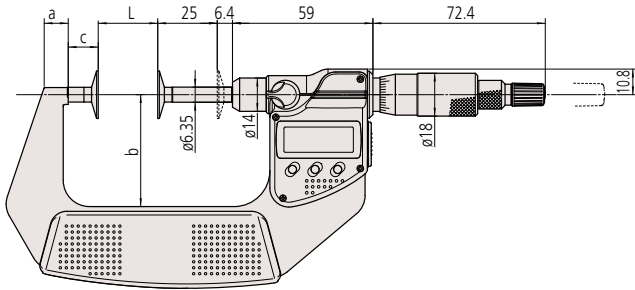
Quickmike 的快速测微螺杆进给速度可达 10mm/rev 可快速测量不同形状的工件。

## 带有微调负载装置的 Quickmike

数显千分尺专用于需要恒定 / 低测力的测量，如金属线、纸和塑料 / 橡胶等零部件。

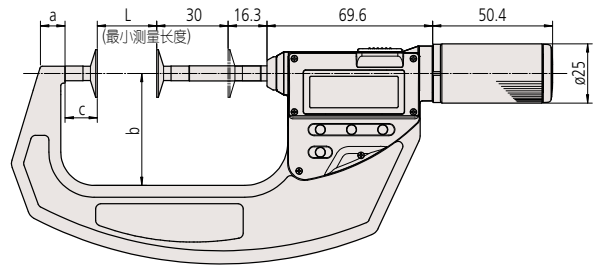
■ 尺寸

测量范围小于 75mm 数显型 PDM-25MX ~ 75MX



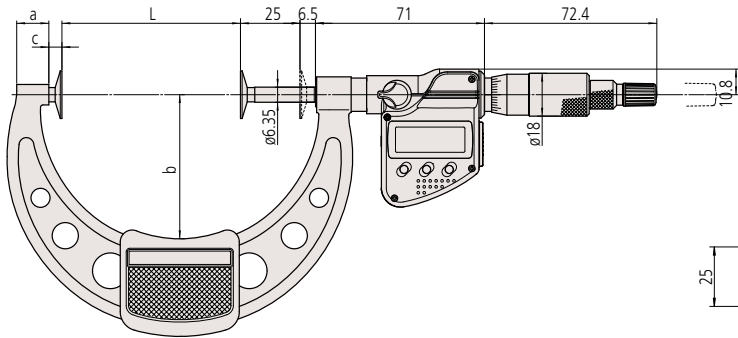
Quickmike 型

单位: mm

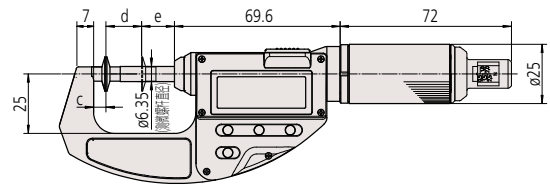


测量范围	L	a	b	c
0 - 30 mm	0	8.5	36	13.5
25 - 55 mm	25	10.3	47	

测量范围大于 75mm 数显型 PDM-100MX



Quickmike 可调节测力型

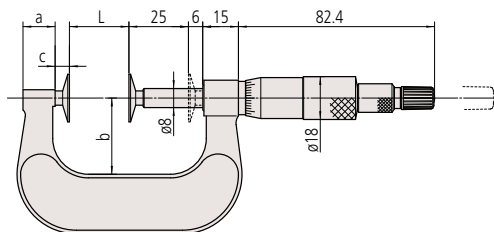


数显型

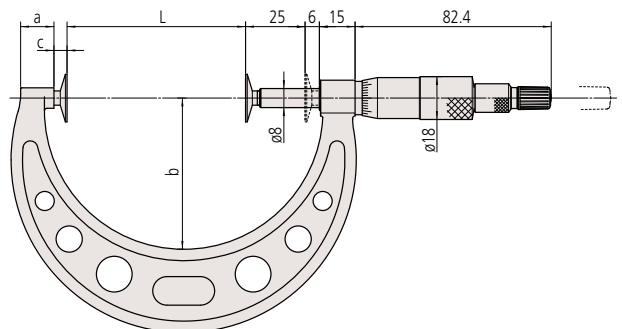
测量范围	L	a	b	c
0 - 25 mm	0	7	32	12.9
25 - 50 mm	25	9.8	47	
50 - 75 mm	50	11.2	60	
75 - 100 mm	75	13.5	60	5.5

测量范围	C	d	e
0 - 15 mm	5.2	15	13.8
0 - 10 mm		10	18.8

测量范围小于 50mm 普通型 PDM-25, 50



测量范围大于 50mm 普通型 PDM-75, 100



普通型

测量范围	L	a	b	c
0 - 25 mm	0	13.8	25	5.7
25 - 50 mm	25		32	
50 - 75 mm	50	12	49	
75 - 100 mm	75	14	63	5.5