

# 千分尺

●品牌信赖的证明，三丰测量工具的起点

## 罐口接缝千分尺 147 系列 CSM

●可测量罐口接缝的宽度、高度和深度。

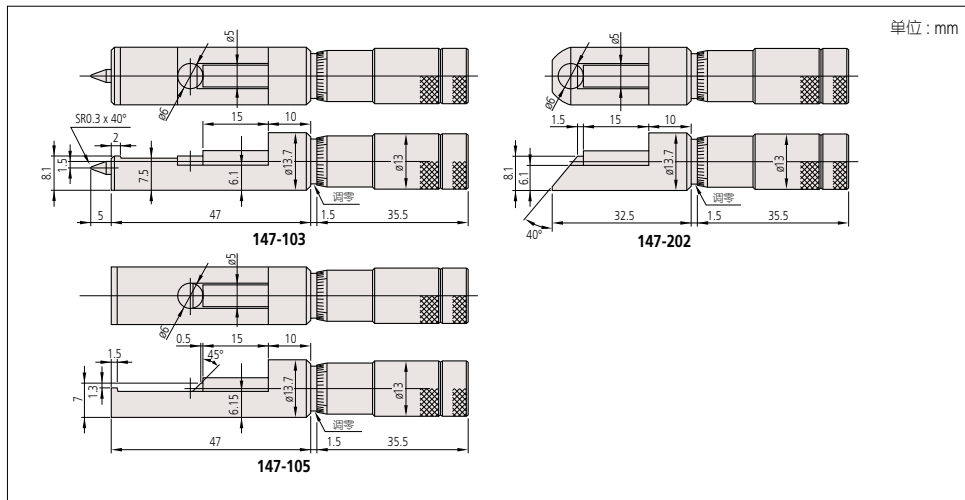


147-103  
CSM3-13

### 规格

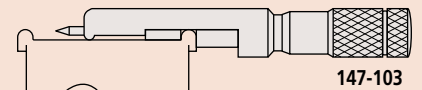
货号	型号	测量范围	分度值	备注
147-103	CSM3-13	0 - 13mm	0.01mm	用于铁罐
147-105	CSM4-13			用于铝罐
147-202	CSM2-13			用于喷雾罐

### 尺寸

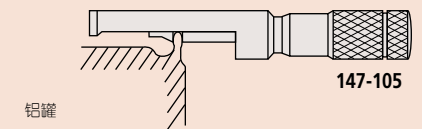


### 规格

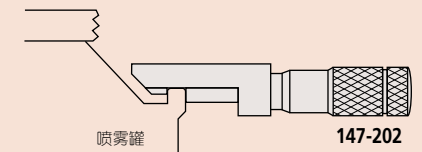
●精度: ±3μm



钢罐  
(深度测量可达5mm)



铝罐



喷雾罐

## 轮毂千分尺 147 系列 CSM

- 在孔内测量轮毂的厚度和侧翼。
- 测量面为硬质合金。
- 带有恒定测力的装置。

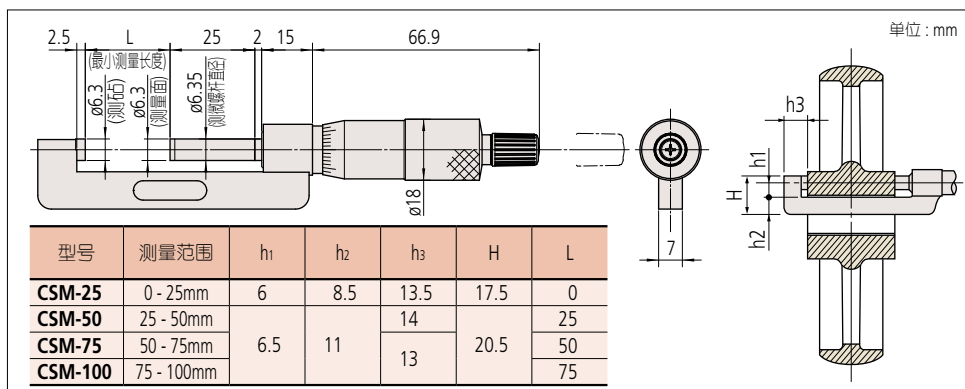


147-301 CSM-25

### 规格

货号	型号	测量范围	分度值
147-301	CSM-25	0 - 25mm	0.01mm
147-302	CSM-50	25 - 50mm	
147-303	CSM-75	50 - 75mm	
147-304	CSM-100	75 - 100mm	

### 尺寸



### 规格

●精度:

$$\pm \left( 1 + \frac{\text{最大测量长度}}{75} \right) \mu\text{m} (\text{小数圆整})$$

- 平面度: 0.6μm
- 平行度: 3μm



#### ■规格

- 平面度：0.6 $\mu$ m
- 平行度：1.3 $\mu$ m



## 线材千分尺 147 系列 CSM-SP

- 用于测量线材的粗细。
- 测量线材直径：小于 10mm。
- 测量面为硬质合金。
- 带有恒定测力的装置。



147-401  
CSM-10SP

#### ■规格

货号	型号	测量范围	分度值	精度
147-401	CSM-10SP	0 - 10mm	0.01mm	$\pm 3\mu$ m

#### ■尺寸

