

千分尺

●品牌信赖的证明，三丰测量工具的起点

齿轮外径千分尺

324, 124 系列 — 可更换球型测砧及测微螺杆测量面型

GMB-MX · GMB

- 可使用钢(硬质合金)球型检测齿轮的滚柱外母线直径。
- 达到 IP65 防水 / 防尘防护等级 (324 系列)。
- 螺纹中径的测定：参考“精密量具·量具小知识”。
- 选择不同的可更换球型测砧 — 测微螺杆测量面型，可测量不同模数的齿轮 (0.5 - 5.25)。
- 带有恒定测力的装置。
- 可更换球型测砧 - 测微螺杆测量面是选件。

MeasurLink ENABLED
Data Management Software by Mitutoyo



324-251-30
GMB-25MX



124-173
GMB-25

规格

货号	型号	测量范围	分辨力
数显型 (LCD)			
324-251-30	GMB-25MX	0 - 25mm	0.001mm
324-252-30	GMB-50MX	25 - 50mm	
324-253-30	GMB-75MX	50 - 75mm	
324-254-30	GMB-100MX	75 - 100mm	

货号	型号	测量范围	分度值
普通型			
124-173	GMB-25	0 - 25mm	0.01mm
124-174	GMB-50	25 - 50mm	
124-175	GMB-75	50 - 75mm	
124-176	GMB-100	75 - 100mm	
124-177	GMB-125	100 - 125mm	
124-178	GMB-150	125 - 150mm	
124-179	GMB-175	150 - 175mm	
124-180	GMB-200	175 - 200mm	
124-181	GMB-225	200 - 225mm	
124-182	GMB-250	225 - 250mm	
124-183	GMB-275	250 - 275mm	
124-195	GMB-300	275 - 300mm	

MeasurLink ENABLED
Data Management Software by Mitutoyo

附带测量数据输出功能的产品可连接到测量数据网络系统 MeasurLink

IP 65



IP 等级 (324 系列)

等级 6: 防尘

不允许灰尘渗入

等级 5: 防喷射

从任何方向直接喷射的水不会产生负面影响

规格

●精度

$$\pm \left(3 + \frac{\text{最大测量长度}}{75} \right) \mu\text{m} \text{ (小数圆整)}$$

*不包含量化误差 (324 系列)



选件

●可更换球型测砧 - 测微螺杆测量面套装：

货号	直径 * (mm)	待测齿轮模数	中径
124-801	ø0.8	0.5 - 0.55	50
124-802	ø1.0	0.6 - 0.65	45
124-803	ø1.191	0.7 - 0.8	35 - 30
124-821	ø1.5	0.9 - 1	28 - 26
124-804	ø1.588	0.9 - 1	28 - 26
124-805	ø2.0	1.25	22
124-806	ø2.381	1.5	17
124-822	ø2.5	1.5	17
124-807	ø3.0	1.75	15
124-808	ø3.175	—	14
124-823	ø3.5	2	13
124-809	ø3.969	2	13
124-810	ø4.0	2.25	11
124-824	ø4.5	2.5	10
124-811	ø4.763	2.5	10
124-812	ø5.0	2.75	9
124-813	ø5.556	3.0 - 3.25	8
124-814	ø6.0	3.5	7
124-815	ø6.35	3.75	7
124-816	ø7.0	4.0	6.5
124-817	ø7.144	4.25	6
124-818	ø7.938	4.5	5.5
124-819	ø8.0	4.75	5.5
124-820	ø8.731	5 - 5.25	5

* ø2mm 以下 / 硬质合金测砧

324 系列电池

●SR44 (1 个), 938882, 用于数显显示 (标准附件)

●电池寿命：正常使用下约 2.4 年。(324 系列)

324 系列选件

●连接电缆

1m: 05CZA662

2m: 05CZA663

●USB Input Tool

USB-ITN-B (2m): 06AFM380B

●无线数据输出 **U-WAVE fit**

U-WAVE-TM 264-622 (IP67 型)

264-623 (蜂鸣器型)

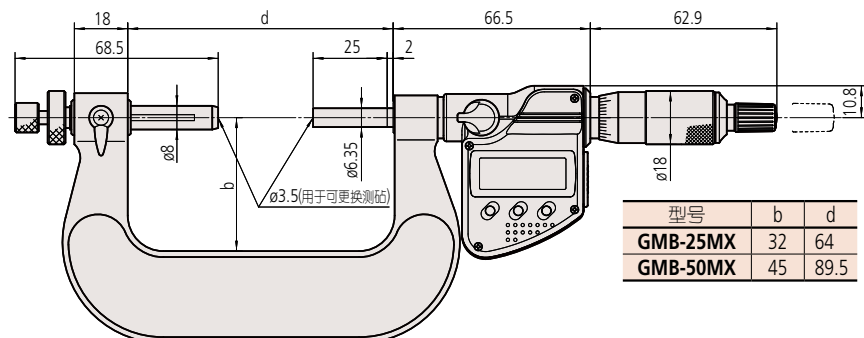
连接装置 U-WAVE-TM

02AZF310 (IP67 型)

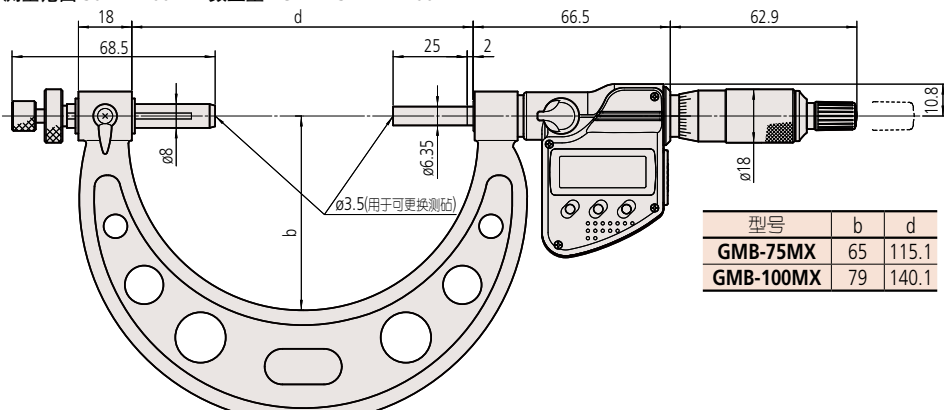
■尺寸

测量范围小于 50mm 数显型 GMB-25MX ~ 50MX

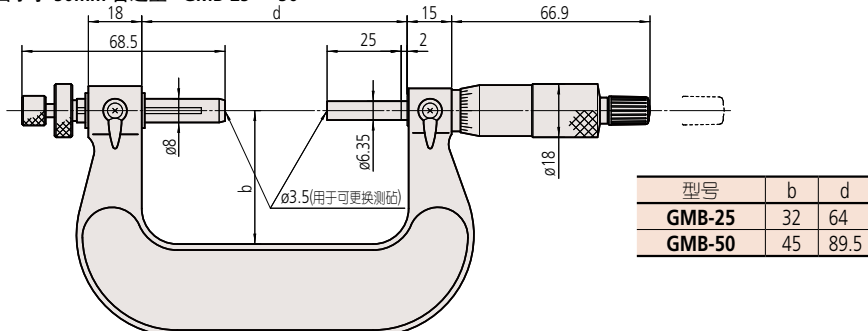
单位: mm



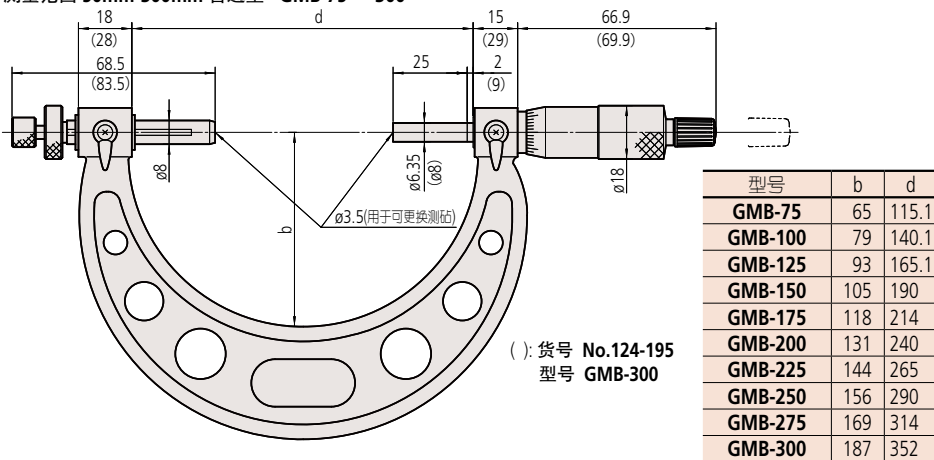
测量范围 50mm-100mm 数显型 GMB-75MX ~ 100MX



测量范围小于 50mm 普通型 GMB-25 ~ 50



测量范围 50mm-300mm 普通型 GMB-75 ~ 300



●关于特殊尺寸、特殊规格

我们也可以根据客户需要定制特殊尺寸、特殊规格的产品。对于可以对应的规格等内容，请向我们咨询。

▼特殊对应事例

- 还提供数显(LCD)型测量范围在100-275mm的产品。