

螺纹接口整体式 ER 筒夹

适合 CNC 车床应用的螺纹接口铣刀



kennametal.com/ER-Solid-Collets

螺纹接口的整体式 ER 筒夹可将 CNC 车床变成多任务车床，因为可在 ER 驱动装置上安装各种小直径的螺纹接口铣刀。

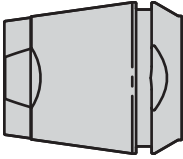




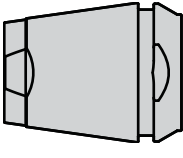




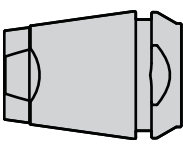



这些新型的整体式 ER 筒夹具有极好的模块化灵活性，因此可提高机床利用率。

从夹头螺母面的悬伸量较小，提供更稳定的刀具夹持性能，对机床尺寸要求较低。

可与标准型 ER 筒夹和 ER 驱动刀具配合使用。

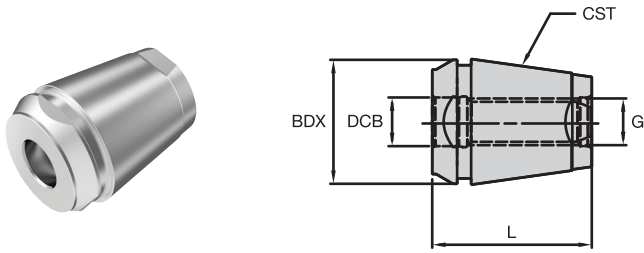


产品系列

		螺纹尺寸			
ER40					
ER32					
ER25					



ER 整体模块化筒夹



订货号	目录编号	CST	DCB	G	BDX	L	kg	Nm
6587968	ER25STM08	ER25	9	M8	26	35	0,1	20
6587969	ER25STM10	ER25	11	M10	26	35	0,1	40
6587970	ER25STM12	ER25	13	M12	26	35	0,1	60
6588001	ER32STM08	ER32	9	M8	33	41	0,2	20
6588002	ER32STM10	ER32	11	M10	33	41	0,2	40
6588003	ER32STM12	ER32	13	M12	33	41	0,2	60
6588004	ER32STM16	ER32	17	M16	33	41	0,1	80
6588005	ER40STM08	ER40	9	M8	41	47	0,4	20
6588006	ER40STM10	ER40	11	M10	41	47	0,3	40
6588007	ER40STM12	ER40	13	M12	41	47	0,3	60
6588008	ER40STM16	ER40	17	M16	41	47	0,3	80



76

-

4

65