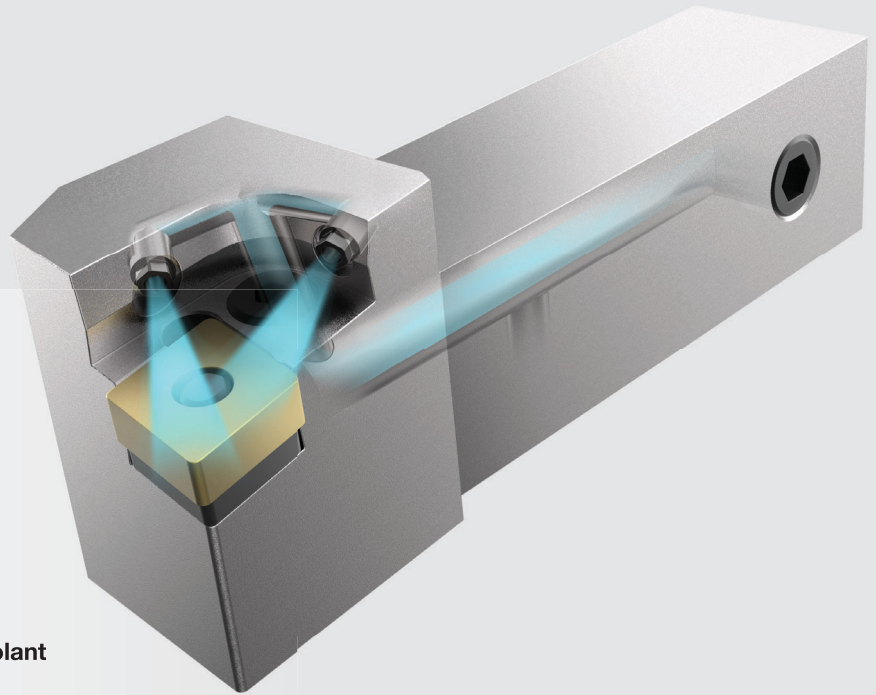


# 内冷型刀杆



## 应用类型



车削



仿形加工



端面加工

[kennametal.com/ISOHolders-Coolant](http://kennametal.com/ISOHolders-Coolant)

**新型产品** 内冷型ISO刀杆，冷却液可到达需要冷却部位。

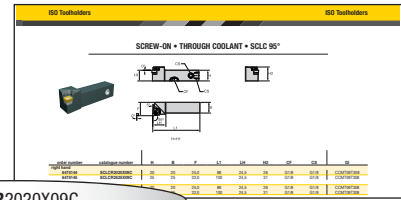
可调式冷却液喷嘴可将冷却液喷向切屑形成的切削区域。

这种设计可进行更高效的切削温度控制，确保超长的刀具寿命和加工稳定性。

刀杆 Kenlever™、螺钉紧固和 Kenloc™ 刀片夹持类型的产品都具有内冷功能。

## ISO 刀柄 • 产品目录编号系统

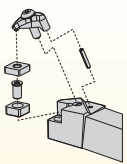
产品目录中的每一个字符都表示产品的一个具体特征。利用下面的栏框以及对应的图形，可以容易地找到适用的刀具参数值。



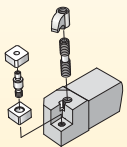
SCLCR2020X09C

**S**刀片  
夹持方法

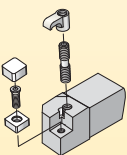
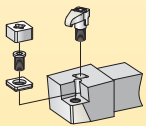
D Kenclamp™



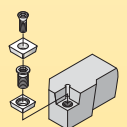
M Kenloc™



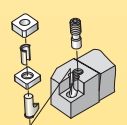
C Kendex™

N Top Notch™  
切槽

S 螺纹接口型



P Kenlever™

**C**

刀片形状

A



B



C



D



E



H



K



L



M



O



P



R



S



T



V



W

**L**

刀具类型或主偏角

A



B



C



D



E



F



G



H



J



K



L



M



P



Q



R



S



U



V



Y

**C**刀片  
后角

N



B



C



P



D



E



F

**R**

刀具方向

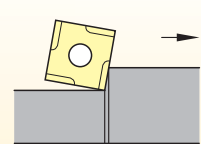
R = 右手

L = 左手

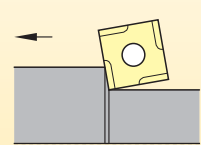
N = 中性

C = 用于陶瓷刀片的  
深孔刀座S = 带定位壁的  
单孔刀座F = 直柄刀杆，  
无偏置调整

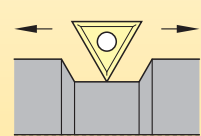
R



L

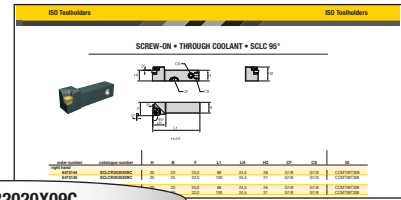


N



ISO 刀柄 • 产品目录编号系统

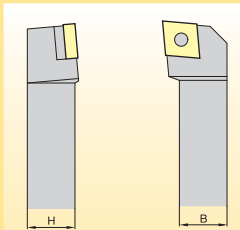
(续)



SCLCR2020X09C

**20**      **20**

刀柄尺寸



第七位和第八位组成一个非常重要的两位数字，表示刀柄的横截面。

- 如果表示宽度“B”或高度“H”的数字为个位数字，前面一位应加“0”。

举例：8,0mm = 08

**X**

刀杆长度

L1	ISO
32	A
40	B
50	C
60	D
70	E
80	F
90	G
100	H
110	J
125	K
140	L
150	M
160	N
170	P
180	Q
200	R
250	S
300	T
350	U
400	V
450	W
500	Y
特殊设计	X

**09**

刀片尺寸

切削刃长度 L 10			
<b>H</b>	六角形 120°		<b>C</b> 菱形 80°
<b>O</b>	八角形 135°		<b>D</b> 55°
<b>P</b>	五角形 108°		<b>E</b> 75°
<b>S</b>	正方形 90°		<b>M</b> 86°
<b>T</b>	三角形 60°		<b>V</b> 35°
<b>R</b>	圆形 —		<b>W</b> 三角形 80° 带有加大圆角
			<b>L</b> 正方形 90°
			<b>A</b> 平行四边形 85°
			<b>B</b> 82°
			<b>K</b> 55°

**C**

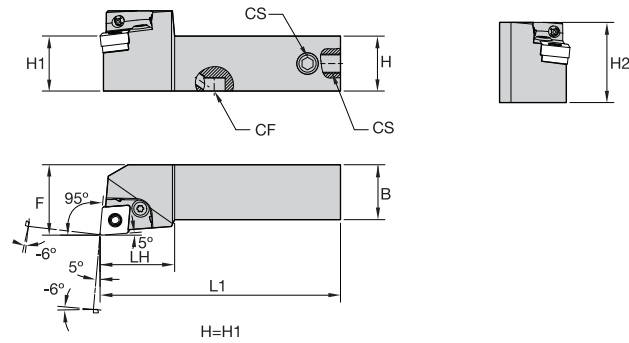
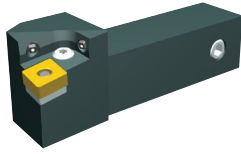
其它信息

- KC = Kenclamp™
- H4 = Wedglock™ 夹持系统
- M = 用于陶瓷刀片和 PcBN 刀片的 MTS 夹持装置
- C = 内冷

刀片厚度  
(可选)

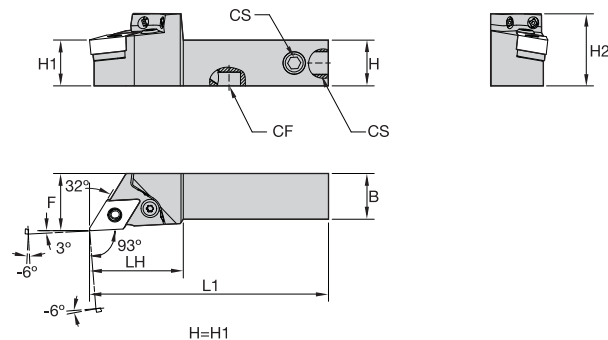
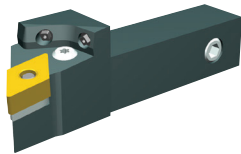
- 04 = 4,76mm
- 06 = 6,35mm

## KENLEVER™ • 内冷 • PCLN 95°

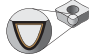




订货号	目录编号	H	B	F	L1	LH	H2	CF	CS	GI
右手										
6475062	PCLNR2020X12C	20	20	25,0	97	34,0	32	G1/8	G1/8	CNMA120408
6475063	PCLNR2525X12C	25	25	32,0	109	34,0	37	G1/8	G1/8	CNMA120408
左手										
6475064	PCLNL2020X12C	20	20	25,0	97	34,0	32	G1/8	G1/8	CNMA120408
6475065	PCLNL2525X12C	25	25	32,0	109	34,0	37	G1/8	G1/8	CNMA120408

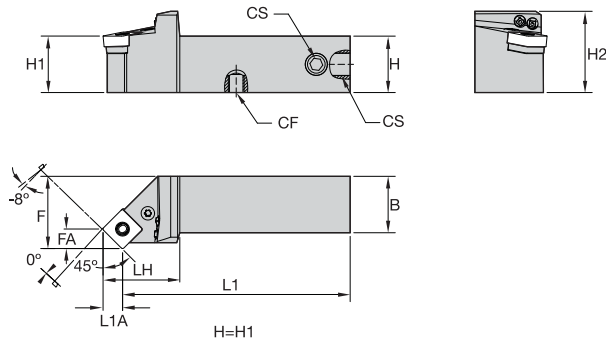
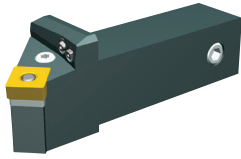
## KENLEVER • 内冷 • PDJN 93°



订货号	目录编号	H	B	F	L1	LH	H2	CF	CS	GI
右手										
6475066	PDJNR2020X11C	20	20	25,0	96	33,0	32	G1/8	G1/8	DNMA110408
6475067	PDJNR2020X15C	20	20	25,0	104	41,0	32	G1/8	G1/8	DNMA150608
6475068	PDJNR2525X11C	25	25	32,0	108	33,0	37	G1/8	G1/8	DNMA110408
6475069	PDJNR2525X15C	25	25	32,0	116	41,0	37	G1/8	G1/8	DNMA150608
左手										
6475070	PDJNL2020X11C	20	20	25,0	96	33,0	32	G1/8	G1/8	DNMA110408
6475111	PDJNL2020X15C	20	20	25,0	104	41,0	32	G1/8	G1/8	DNMA150608
6475112	PDJNL2525X11C	25	25	32,0	108	33,0	37	G1/8	G1/8	DNMA110408
6475113	PDJNL2525X15C	25	25	32,0	116	41,0	37	G1/8	G1/8	DNMA150608

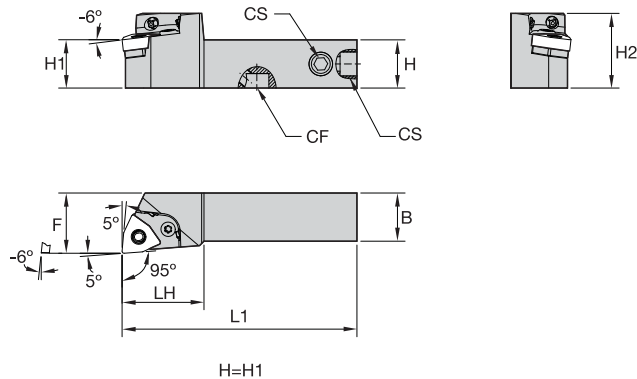
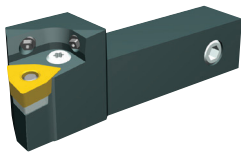
				
120	122	24	4	124

## KENLEVER™ • 内冷 • PSSN 45°

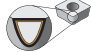




订货号	目录编号	H	B	F	L1	LH	H2	FA	L1A	CF	CS	GI
右手												
6475114	PSSNR2020X12C	20	20	25,0	97	34,0	31	8,7	8,7	G1/8	G1/8	SNMA120408
6475115	PSSNR2525X12C	25	25	32,0	109	34,0	36	8,7	8,7	G1/8	G1/8	SNMA120408
左手												
6475116	PSSNL2020X12C	20	20	25,0	97	34,0	31	8,7	8,7	G1/8	G1/8	SNMA120408
6475117	PSSNL2525X12C	25	25	32,0	109	34,0	36	8,7	8,7	G1/8	G1/8	SNMA120408

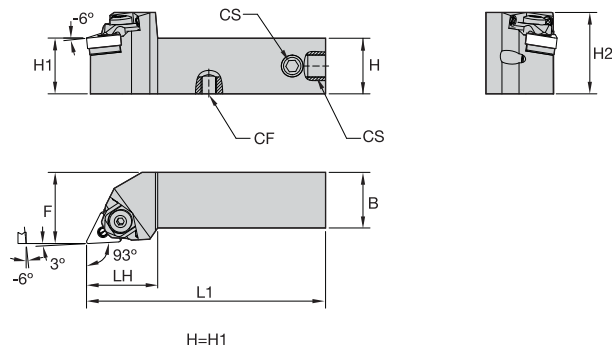
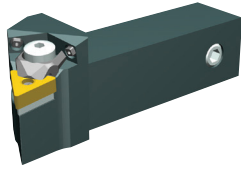
## KENLEVER • 内冷 • PWLN 95°



订货号	目录编号	H	B	F	L1	LH	H2	CF	CS	GI
右手										
6475118	PWLNLR2020X06C	20	20	25,0	93	30,0	31	G1/8	G1/8	WNMA060408
6475119	PWLNLR2020X08C	20	20	25,0	97	34,0	31	G1/8	G1/8	WNMA080408
6475120	PWLNLR2525X06C	25	25	32,0	105	30,0	36	G1/8	G1/8	WNMA060408
6475131	PWLNLR2525X08C	25	25	32,0	109	34,0	36	G1/8	G1/8	WNMA080408
左手										
6475132	PWLNLR2020X06C	20	20	25,0	93	30,0	31	G1/8	G1/8	WNMA060408
6475133	PWLNLR2020X08C	20	20	25,0	97	34,0	31	G1/8	G1/8	WNMA080408
6475134	PWLNLR2525X06C	25	25	32,0	105	30,0	36	G1/8	G1/8	WNMA060408
6475135	PWLNLR2525X08C	25	25	32,0	109	34,0	36	G1/8	G1/8	WNMA080408

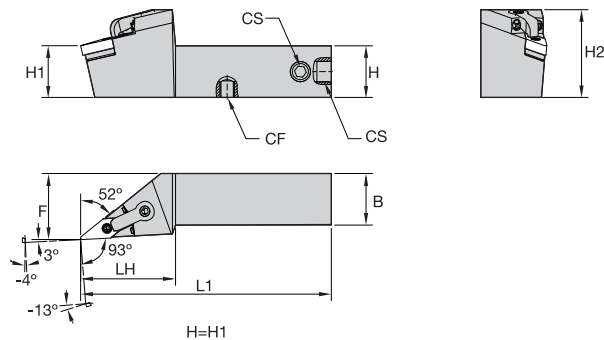
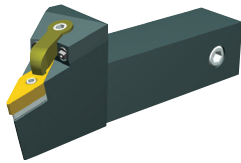
				
120	122	24	4	124

## KENLOC™ • 内冷 • MTJN 93°



订货号	目录编号	H	B	F	L1	LH	H2	CF	CS	GI
右手										
6475140	MTJNR2020X16C	20	20	25,0	95	32,0	32	G1/8	G1/8	TNMA160408
6475141	MTJNR2525X16C	25	25	32,0	107	32,0	37	G1/8	G1/8	TNMA160408
左手										
6475142	MTJNL2020X16C	20	20	25,0	95	32,0	32	G1/8	G1/8	TNMA160408
6475143	MTJNL2525X16C	25	25	32,0	107	32,0	37	G1/8	G1/8	TNMA160408

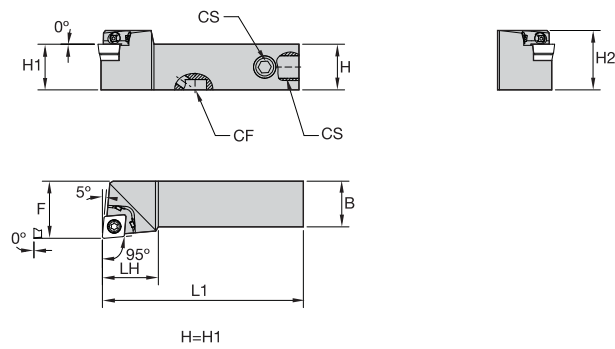
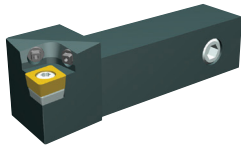
## KENLOC • 内冷 • MVJN 93°



订货号	目录编号	H	B	F	L1	LH	H2	CF	CS	GI
右手										
6475136	MVJNR2025X16C	20	25	32,0	109	46,0	38	G1/8	G1/8	VNMA160408
6475137	MVJNR2525X16C	25	25	32,0	121	46,0	43	G1/8	G1/8	VNMA160408
左手										
6475138	MVJNL2025X16C	20	25	32,0	109	46,0	38	G1/8	G1/8	VNMA160408
6475139	MVJNL2525X16C	25	25	32,0	121	46,0	43	G1/8	G1/8	VNMA160408

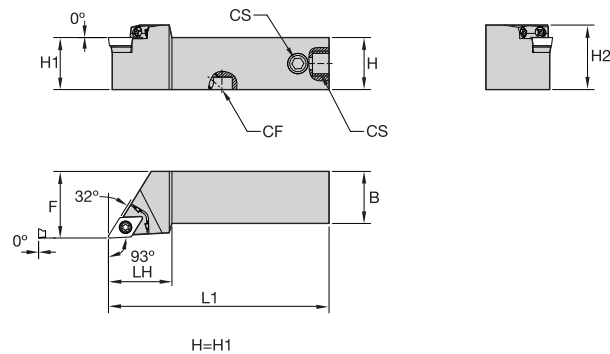
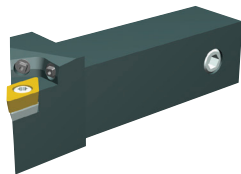
120	122	24	4	124

## 螺纹接口 • 内冷 • SCLC 95°



订货号	目录编号	H	B	F	L1	LH	H2	CF	CS	GI
右手										
6475144	SCLCR2020X09C	20	20	25,0	88	24,5	26	G1/8	G1/8	CCMT09T308
6475145	SCLCR2525X09C	25	25	32,0	100	24,5	31	G1/8	G1/8	CCMT09T308
左手										
6475146	SCLCL2020X09C	20	20	25,0	88	24,5	26	G1/8	G1/8	CCMT09T308
6475147	SCLCL2525X09C	25	25	32,0	100	24,5	31	G1/8	G1/8	CCMT09T308

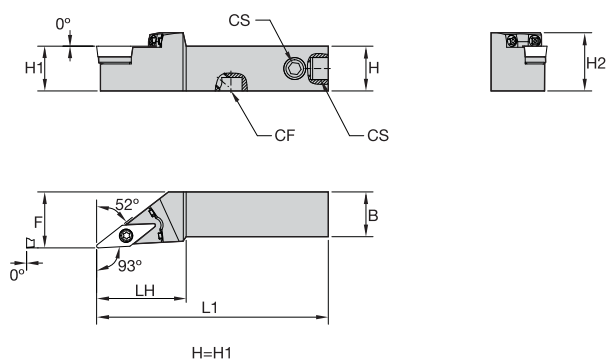
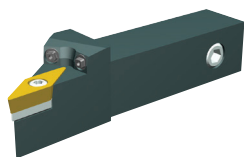
## 螺纹接口 • 内冷 • SDJC 93°



订货号	目录编号	H	B	F	L1	LH	H2	CF	CS	GI
右手										
6475148	SDJCR2020X11C	20	20	25,0	94	30,5	26	G1/8	G1/8	DCMA11T308
6475149	SDJCR2525X11C	25	25	32,0	106	30,5	31	G1/8	G1/8	DCMA11T308
左手										
6475150	SDJCL2020X11C	20	20	25,0	94	30,5	26	G1/8	G1/8	DCMA11T308
6475151	SDJCL2525X11C	25	25	32,0	106	30,5	31	G1/8	G1/8	DCMA11T308

120	122	24	4	124

## 螺纹接口 • 内冷 • SVJC 93°



订货号	目录编号	H	B	F	L1	LH	H2	CF	CS	GI
右手										
6475152	SVJBR2020X11C	20	20	25,0	98	35,0	27	G1/8	G1/8	VBMT110304
6475153	SVJBR2020X16C	20	20	25,0	103	40,0	26	G1/8	G1/8	VBMT160408
6475154	SVJBR2525X11C	25	25	32,0	110	35,0	32	G1/8	G1/8	VBMT110304
6475155	SVJBR2525X16C	25	25	32,0	115	40,0	31	G1/8	G1/8	VBMT160408
左手										
6475156	SVJBL2020X11C	20	20	25,0	98	35,0	27	G1/8	G1/8	VBMT110304
6475157	SVJBL2020X16C	20	20	25,0	103	40,0	26	G1/8	G1/8	VBMT160408
6475158	SVJBL2525X11C	25	25	32,0	110	35,0	32	G1/8	G1/8	VBMT110304
6475159	SVJBL2525X16C	25	25	32,0	115	40,0	31	G1/8	G1/8	VBMT160408

120	122	24	4	124