

带螺栓连接镗头的 抗振镗杆

材料



应用类型



镗削加工

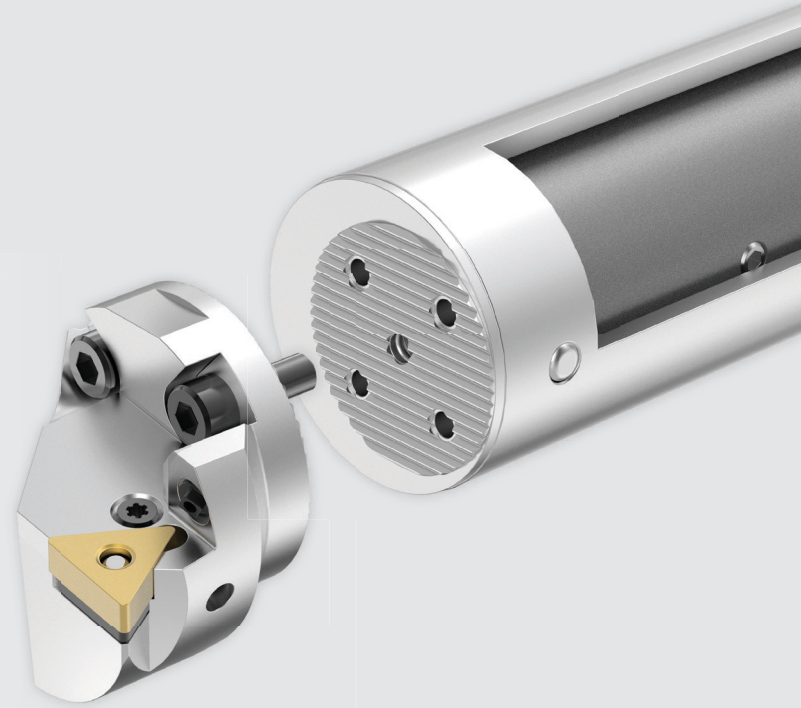


反镗加工



倒角加工

kennametal.com/Vibration-FreeBoringBars



在配合使用我们的螺栓连接镗头时，抗振镗杆可提供更好的稳定性和刚性，可进行 $10 \times D$ 的长悬伸镗削加工。

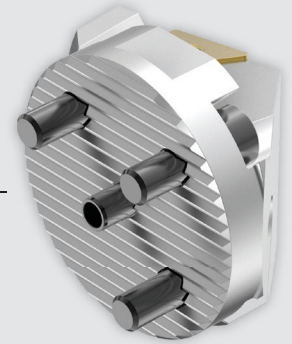
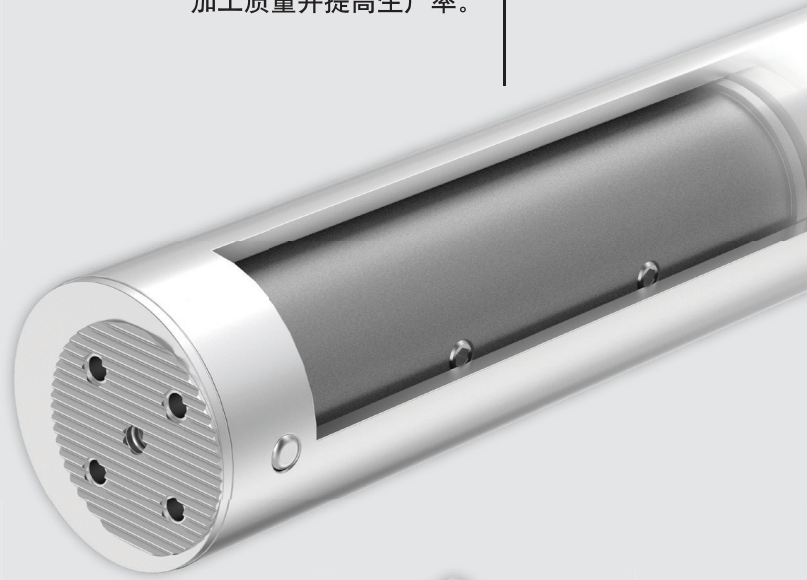
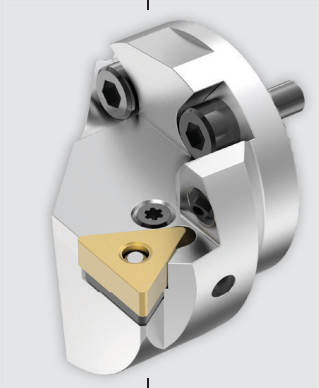
抗振镗杆是一种“即插即用”型产品，采用“开箱即用”设计，无需进行手动调整。内部减振组件设计可增加刀杆刚性并减少振刀，因此可提供更好的稳定性。

这些减振镗杆使用新型的螺栓连接镗头，通过齿状接口装置连接至镗杆。



内部减振组件确保加工中没有振动，因此可以进行高金属去除率和大切深加工，确保更高的表面加工质量并提高生产率。

短型螺栓连接镗头可减轻重量，提供更好的稳定性和重复定位精度。

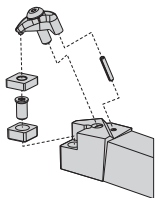


锯齿状接口设计可确保稳固的连接性能。

内冷螺栓连接镗头可实现优化的刀片性能和满意的刀具寿命。

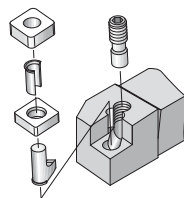
带内冷的轻质螺栓连接镗头

Kenclamp™



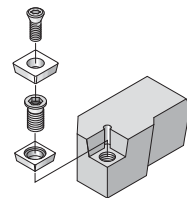
H-DCLN 95°
H-DDUN 93°
H-DTFN 90°
H-DVUN 93°
H-DWLN 95°

Kenlever™








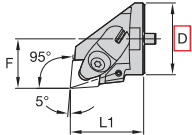
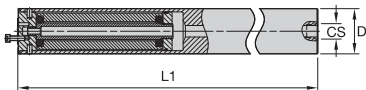
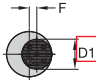
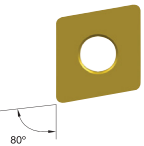
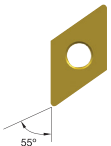
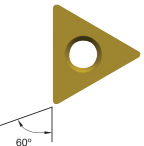

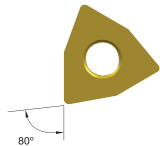
H-PCLN 95°
H-PDUN 93°
H-PTFN 90°

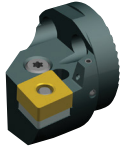


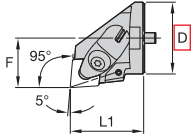
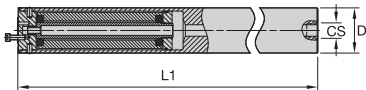
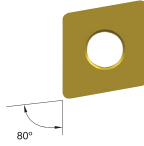
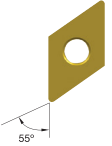
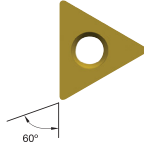
螺纹接口




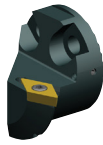


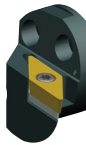

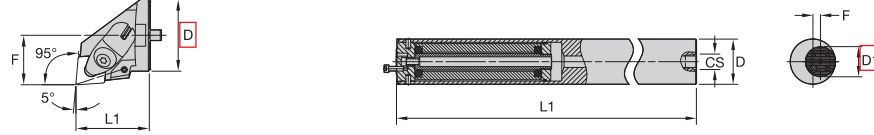
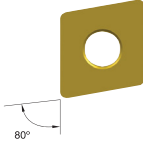




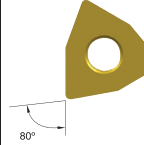
H-SCLC 95°
H-SDPC 62.5°
H-SDUC 93°
H-STFC 90°
H-SVUB 93°
H-SWLP 95°

抗振 • 螺栓连接镗头 • 选择指南

D 型夹具					
					
	H-DCLN	H-DDUN	H-DTFN	H-DVUN	H-DWLN
页码	16	17	18	19	19
螺钉紧固型“D”直径 = 抗振镗杆上的“D1”					
主偏角	95°	93°	90°	93°	95°
螺栓连接镗头直径 [D]	32-50mm	32-50mm	40-50mm	40-50mm	32mm
最小镗孔直径 [DMIN]	40-63mm	40-63mm	50-63mm	50-63mm	40mm
镗杆中心线至刀片刃口 [F]	22-35mm	22-35mm	27-35mm	27-35mm	22mm
镗头长度 [L1]	33-36mm	33-39mm	35-36mm	35-36mm	33mm
刀片形状					
标准刀片	CN..120408 CN..160612 CN..190612	DN..110408 DN..150408 DN..150608	TN..160408 TN..220408	VN..160408	WN..060408

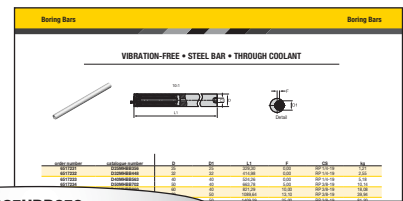
P 型夹持装置			
			
	H-PCLN	H-PDUN	H-PTFN
页码	16	17	18
螺钉紧固型“D”直径 = 抗振镗杆上的“D1”			
主偏角	95°	93°	90°
螺栓连接镗头直径 [D]	25-50mm	25-50mm	25-50mm
最小镗孔直径 [DMIN]	33-63mm	32-63mm	33-63mm
镗杆中心线至刀片刃口 [F]	17-35mm	17-35mm	17-35mm
镗头长度 [L1]	26-36mm	27-36mm	25-36mm
刀片形状			
标准刀片	CN..090308 CN..120408 CN..160612	DN..110408 DN..150608	TN..160408

抗振 • 螺栓连接镗头 • 选择指南

螺钉紧固型						
						
	H-SCLC	H-SDPC	H-SDUC	H-STFC	H-SVUB	H-SWLP
页码	20	20	21	21	22	22
螺钉紧固型 “D” 直径 = 抗振镗杆上的 “D1”						
主偏角	95°	62.5°	93°	90°	93°	95°
螺栓连接镗头直径 [D]	25-40mm	25mm	25-50mm	25-40mm	25-50mm	25mm
最小镗孔直径 [DMIN]	32-50mm	32mm	32-63mm	32-50mm	32-63mm	32mm
镗杆中心线至刀片刃口 [F]	17-27mm	17mm	17-35mm	17-27mm	17-35mm	17mm
镗头长度 [L1]	19-32mm	18mm	18-36mm	18-32mm	18-36mm	18mm
刀片形状						
标准刀片	CCMT09T308 CCMT120408	DCMT070204	DCMT070204 DCMT11T308	TCMT16T308	VBMT110304 VBMT160408	WPMT040204

抗振 • 镗杆 • 目录编号系统

产品目录中的每一个字符都表示产品的一个具体特征。利用下面的栏框以及对应的图形，可以容易地找到适用的刀具参数值。



D25HBB356

D	25	HBB	356
带内冷的 减振镗杆	镗杆 直径	抗振 镗杆	装配总 长度
	公制: 镗杆直径用两位数的数字表示 (mm)。		公制: 在使用螺栓连接镗头时使用毫米计量单位。按增量 0.5mm 取整。

抗振 • 螺栓连接镗头 • 目录编号系统

产品目录中的每一个字符都表示产品的一个具体特征。利用下面的栏框以及对应的图形，可以容易地找到适用的刀具参数值。

Boring Bars		Boring Bars									
VIBRATION-FREE • BOLT-ON HEADS • KENCLAMP™ • DCLN 95°											
Order number	Ordering number	D	D min	F	L1	L2	W	W1	W2	W3	W4
...

H3240DCNLR12

H

螺栓紧固
型刀头

32

刀头
直径

镗杆直径用两位数的数字表示 (mm)。

40

最小
孔径

D

刀片
夹持方法

- C** Kendex™
- N** Top Notch™ 仿形加工刀具
- D** Kenclamp™
- M** Kenloc™
- S** 螺纹接口
- P** Kenlever™

C

刀片
形状

- A** 85°
- B** 82°
- C** 80°
- D** 55°
- E** 75°
- H** 120°
- K** 55°
- L** 90°
- M** 86°
- O** 135°
- P** 108°
- R** 90°
- S** 90°
- T** 60°
- V** 35°
- W** 80°

抗振 • 螺栓连接镗头 • 目录编号系统

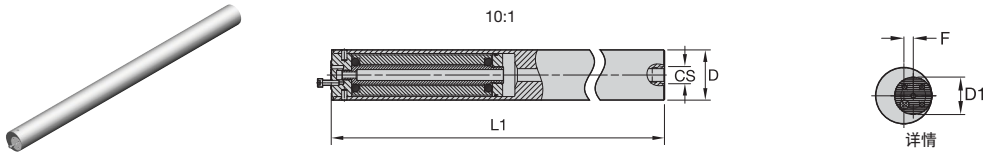
(续)

Boring Bars		Boring Bars									
VIBRATION-FREE • BOLT-ON HEADS • KENCLAMP™ • DCLN 95°											
Order number	Part number	D	R 100	F	L1	L2	L3	L4	L5	L6	L7
0100000000	0100000000	16	100	100	100	100	100	100	100	100	100
0100000001	0100000001	20	100	100	100	100	100	100	100	100	100
0100000002	0100000002	25	100	100	100	100	100	100	100	100	100
0100000003	0100000003	32	100	100	100	100	100	100	100	100	100
0100000004	0100000004	40	100	100	100	100	100	100	100	100	100
0100000005	0100000005	50	100	100	100	100	100	100	100	100	100
0100000006	0100000006	63	100	100	100	100	100	100	100	100	100
0100000007	0100000007	80	100	100	100	100	100	100	100	100	100
0100000008	0100000008	100	100	100	100	100	100	100	100	100	100

H3240DCNLR12

N	L	R	12
镗杆类型 或主偏角	刀片 后角	刀具方向	刀片尺寸 切削刃 长度 L10
<p>E </p> <p>F </p> <p>K </p> <p>L (E型刀片) </p> <p>L </p> <p>P </p> <p>Q </p> <p>S </p> <p>U </p> <p>X </p>	<p>N 0° </p> <p>B 5° </p> <p>C 7° </p> <p>P 11° </p> <p>D 15° </p> <p>E 20° </p> <p>F 25° </p>	<p>R =</p> <p>右手镗杆</p> <p></p> <p>R</p> <p>L =</p> <p>左手镗杆</p> <p></p> <p>L</p>	<p>H </p> <p>O </p> <p>P </p> <p>S </p> <p>T </p> <p>CDE M V </p> <p>W </p> <p>L </p> <p>ABK </p> <p>R </p>

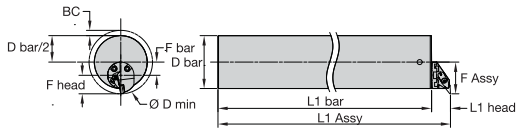
抗振型 • 钢镗杆 • 内冷



订货号	目录编号	D	D1	L1	F	CS	kg
6517231	D25MHBB356	25	25	329,30	0,00	RP 1/4-19	1,21
6517232	D32MHBB448	32	32	414,98	0,00	RP 1/4-19	2,55
6517233	D40MHBB563	40	40	524,26	0,00	RP 1/4-19	5,18
6517234	D50MHBB702	50	40	663,78	5,00	RP 3/8-19	10,14
6517235	D60MHBB860	60	40	821,29	10,00	RP 3/8-19	18,08
6549456	D80MHBB1125	80	50	1089,64	13,10	RP 3/8-19	39,94
6549457	D100MHBB1445	100	50	1409,29	25,00	RP 3/8-19	81,20

注: 当大直径镗杆安装小尺寸的螺栓连接镗头:

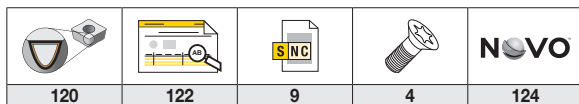
最小镗孔直径= (F bar+F head) + (0.5 x D bar) + 镗孔安全尺寸



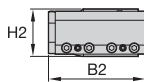
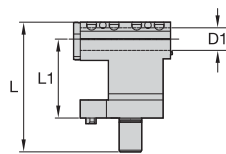
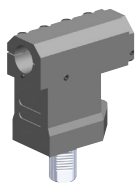
$$D \text{ min} = F \text{ head} + F \text{ bar} + D/2 + BC$$

公制

镗杆直径	镗孔安全距离
32-50mm	3mm
50-100mm	7mm



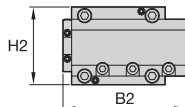
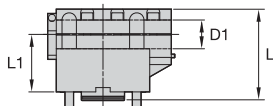
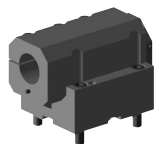
抗振型 • 分体式刀座 • MAZAK™



详情

订货号	目录编号	D1	L1	L	H2	B2	系列
6423189	SB40QTN200M065	40	140	230,0	84,0	172,0	QTN200M
6423190	SB40QTN300M175	40	175	285,0	100,0	172,0	Nexus 300/350/400/450M
6423201	SB50QTN300M175	50	175	290,0	100,0	212,0	SQT28, 30, 300 - QT Nexus 300/350M, 400/450M

抗振型 • 分体式刀座 • DMG MORI

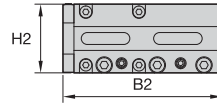
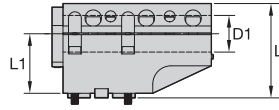
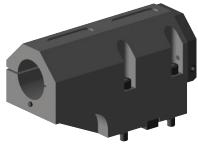


详情

订货号	目录编号	D1	L1	L	H2	B2	系列
6423204	SB40NL2000080	40	80	127,0	108,0	172,0	DMG Mori NL1500, NL2000, NL2500, NL3000, NT5400DCG
6423205	SB60NZX4000080	60	80	144,0	135,0	252,0	DMG Mori NZX4000080

120	122	-	4	124

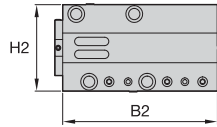
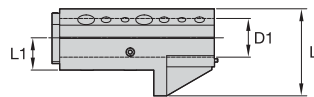
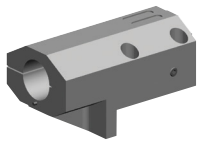
抗振型 • 分体式刀座 • DOOSAN™



详情

订货号	目录编号	D1	L1	L	H2	B2	系列
6423207	SB40PU230M060	40	60	115,0	93,0	172,0	PUMA 230M, 240M, 280M, 1500, 2000, 2500SY&LSY, TT1500, 18
6423206	SB40L220M065	40	65	103,0	75,0	174,0	LYNX L220LM/M (BMT45 TURRET)
6423208	SB40PU300M072	40	70	139,0	110,0	172,0	PUMA 300M, MA, LMA, LM, LMB, MB, MC, LMC, MS (BMT65 TURRET)
6423209	SB60PU400MB060	60	60	150,0	120,0	252,0	PUMA 400MA, 400MB, 400LMA, 400LMB (BMT75 TURRET)

抗振型 • 分体式刀座 • OKUMA™

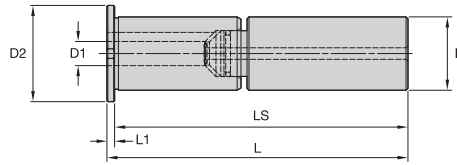
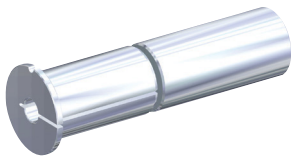


详情

订货号	目录编号	D1	L1	L	H2	B2	系列
6423221	SB40LB4000EX085	40	85	130,0	100,0	172,0	LB4000 EX (M,MY)
6423222	SB50LU35035	50	35	122,0	136,0	215,2	LU35, LB35 (2 AXIS)
6423223	SB60LU45050	60	50	120,0	134,0	252,0	LB45II & LU45
6423210	SB60LU45M050	60	50	135,0	134,0	252,0	LB45II & LU45/M



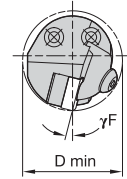
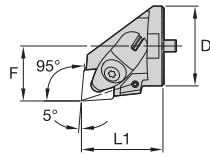
抗振型 • 变径套



订货号	目录编号	D	D1	D2	L1	L	LS
6423264	SL040025	40	25	50	10	170	160
6423263	SL040032	40	32	50	4	164	160
6423262	SL050032	50	32	60	4	204	200
6423261	SL050040	50	40	60	4	204	200
6423260	SL060032	60	32	70	4	244	240
6423259	SL060040	60	40	70	4	244	240
6423258	SL080050	80	50	90	6	326	320
6423256	SL080060	80	60	90	4	324	320
6423255	SL100060	100	60	110	4	404	400
6423254	SL100080	100	80	110	4	404	400
6423253	SL120080	120	80	138	8	395	387
6423252	SL120100	120	100	138	8	488	480



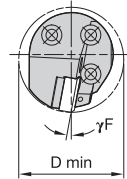
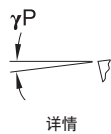
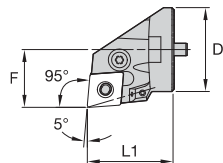
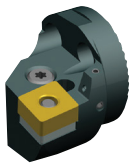
抗振型 • 螺栓连接镗刀头 • KENCLAMP™ • DCLN 95°



详情

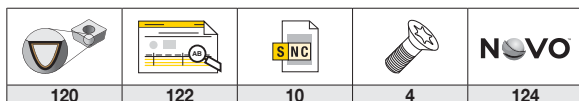
订货号	目录编号	D	D min	F	L1	γF°	γP°	GI
右手								
6550556	H3240DCLNR12	32	40	22,0	32,6	-14,0	-5,0	CNMA120408
6550558	H4050DCLNR12	40	50	27,0	34,6	-12,0	-5,0	CNMA120408
6550560	H4050DCLNR16	40	50	27,0	35,6	-14,0	-5,0	CNMA160612
6550632	H5063DCLNR12	50	63	35,0	35,6	-12,0	-5,0	CNMA120408
6549432	H5063DCLNR16	50	63	35,0	35,6	-12,0	-5,0	CNMA160612
6549434	H5063DCLNR19	50	63	35,0	35,6	-12,0	-5,0	CNMA190612
左手								
6550557	H3240DCLNL12	32	40	22,0	32,6	-14,0	-5,0	CNMA120408
6550559	H4050DCLNL12	40	50	27,0	34,6	-12,0	-5,0	CNMA120408
6550631	H4050DCLNL16	40	50	27,0	35,6	-14,0	-5,0	CNMA160612
6550633	H5063DCLNL12	50	63	35,0	35,6	-12,0	-5,0	CNMA120408
6549431	H5063DCLNL16	50	63	35,0	35,6	-12,0	-5,0	CNMA160612
6549433	H5063DCLNL19	50	63	35,0	35,6	-12,0	-5,0	CNMA190612

抗振型 • 螺栓连接镗头 • KENLEVER™ • PCLN 95°

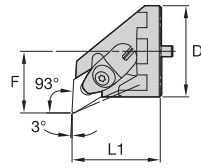


详情

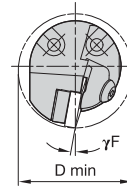
订货号	目录编号	D	D min	F	L1	γF°	γP°	GI
右手								
6549409	H2532PCLNR09	25	33	17,0	25,6	-10,0	-5,0	CNMA090308
6550656	H3240PCLNR12	32	40	22,0	32,6	-10,0	-5,0	CNMA120408
6550658	H4050PCLNR12	40	50	27,0	34,6	-10,0	-5,0	CNMA120408
6550660	H4050PCLNR16	40	50	27,0	34,6	-11,0	-5,0	CNMA160612
6549442	H5063PCLNR12	50	63	35,0	35,6	-10,0	-5,0	CNMA120408
左手								
6549408	H2532PCLNL09	25	33	17,0	25,6	-10,0	-5,0	CNMA090308
6550657	H3240PCLNL12	32	40	22,0	32,6	-10,0	-5,0	CNMA120408
6550659	H4050PCLNL12	40	50	27,0	34,6	-10,0	-5,0	CNMA120408
6550671	H4050PCLNL16	40	50	27,0	34,6	-11,0	-5,0	CNMA160612
6549441	H5063PCLNL12	50	63	35,0	35,6	-10,0	-5,0	CNMA120408



抗振型 • 螺栓连接镗头 • KENCLAMP™ • DDUN 93°



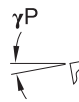
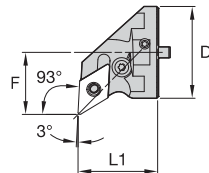
详情



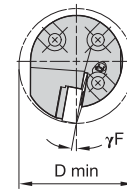
详情

订货号	目录编号	D	D min	F	L1	γF°	γP°	GI
右手								
6550634	H3240DDUNR11	32	40	22,0	32,6	-10,0	-5,0	DNMA110408
6550636	H4050DDUNR15	40	50	27,0	38,6	-10,0	-5,0	DNMA150408
6549436	H5063DDUNR15	50	63	35,0	35,6	-8,0	-5,0	DNMA150608
左手								
6550635	H3240DDUNL11	32	40	22,0	32,6	-10,0	-5,0	DNMA110408
6550637	H4050DDUNL15	40	50	27,0	38,6	-10,0	-5,0	DNMA150408
6549435	H5063DDUNL15	50	63	35,0	35,6	-8,0	-5,0	DNMA150608

抗振型 • 螺栓连接镗头 • KENLEVER™ • PDUN 93°

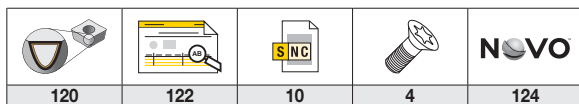


详情

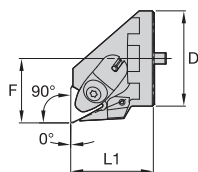


详情

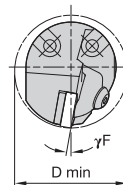
订货号	目录编号	D	D min	F	L1	γF°	γP°	GI
右手								
6550672	H2532PDUNR11	25	32	17,0	26,6	-11,0	-5,0	DNMA110408
6550674	H3240PDUNR15	32	40	22,0	32,6	-12,0	-5,0	DNMA150608
6550676	H4050PDUNR15	40	50	27,0	34,6	-10,0	-5,0	DNMA150608
6549444	H5063PDUNR15	50	63	35,0	35,6	-10,0	-5,0	DNMA150608
左手								
6550673	H2532PDUNL11	25	32	17,0	26,6	-11,0	-5,0	DNMA110408
6550675	H3240PDUNL15	32	40	22,0	32,6	-12,0	-5,0	DNMA150608
6550677	H4050PDUNL15	40	50	27,0	34,6	-10,0	-5,0	DNMA150608
6549443	H5063PDUNL15	50	63	35,0	35,6	-10,0	-5,0	DNMA150608



抗振型 • 螺栓连接镗头 • KENCLAMP™ • DTFN 90°



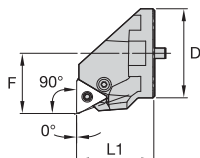
详情



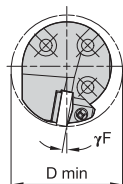
详情

订货号	目录编号	D	D min	F	L1	γF°	γP°	GI
右手								
6550638	H4050DTFNR16	40	50	27,0	34,6	-10.0	-5.0	TNMA160408
6549438	H5063DTFNR22	50	63	35,0	35,6	-8.0	-5.0	TNMA220408
左手								
6550639	H4050DTFNL16	40	50	27,0	34,6	-10.0	-5.0	TNMA160408
6549437	H5063DTFNL22	50	63	35,0	35,6	-8.0	-5.0	TNMA220408

抗振型 • 螺栓连接镗头 • KENLEVER™ • PTFN 90°

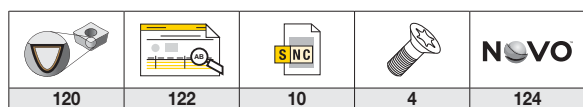


详情

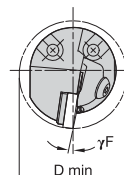
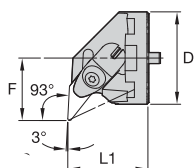


详情

订货号	目录编号	D	D min	F	L1	γF°	γP°	GI
右手								
6549411	H2532PTFNR16	25	32	17,0	24,6	-12.0	-15.0	TNMA160408
6550678	H3240PTFNR16	32	40	22,0	32,6	-12.0	-5.0	TNMA160408
6550680	H4050PTFNR16	40	50	27,0	34,6	-10.0	-5.0	TNMA160408
6549446	H5063PTFNR16	50	63	35,0	35,6	-8.0	-5.0	TNMA160408
左手								
6549410	H2532PTFNL16	25	32	17,0	24,6	-12.0	-15.0	TNMA160408
6550679	H3240PTFNL16	32	40	22,0	32,6	-12.0	-5.0	TNMA160408
6550681	H4050PTFNL16	40	50	27,0	34,6	-10.0	-5.0	TNMA160408
6549445	H5063PTFNL16	50	63	35,0	35,6	-8.0	-5.0	TNMA160408



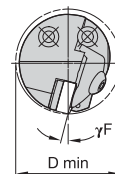
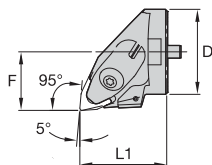
抗振型 • 螺栓连接镗头 • KENCLAMP™ • DVUN 93°



详情

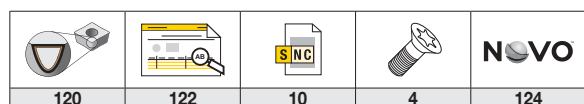
订货号	目录编号	D	D min	F	L1	γF°	γP°	GI
右手								
6550640	H4050DVUNR16	40	50	27,0	34,6	-9.0	-4.0	VNMA160408
6549440	H5063DVUNR16	50	63	35,0	35,6	-9.0	-5.0	VNMA160408
左手								
6550651	H4050DVUNL16	40	50	27,0	34,6	-9.0	-4.0	VNMA160408
6549439	H5063DVUNL16	50	63	35,0	35,6	-9.0	-5.0	VNMA160408

抗振型 • 螺栓连接镗头 • KENCLAMP™ • DWLN 95°

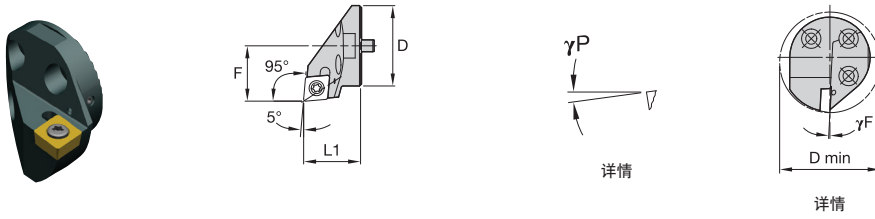


详情

订货号	目录编号	D	D min	F	L1	γF°	γP°	GI
右手								
6550652	H3240DWLNR06	32	40	22,0	32,6	-14.0	-5.0	WNMA060408
左手								
6550653	H3240DWLNL06	32	40	22,0	32,6	-14.0	-5.0	WNMA060408

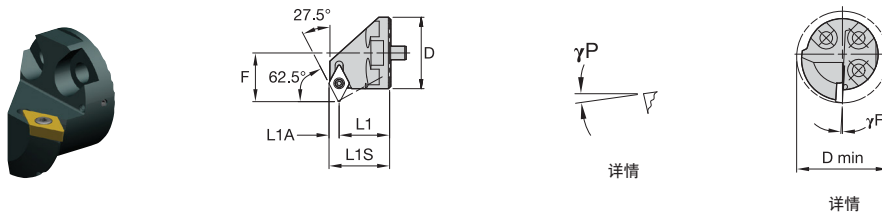


抗振型 • 螺栓连接镗头 • 螺纹接口 • SCLC 95°

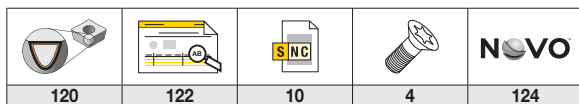


订货号	目录编号	D	D min	F	L1	γ^F	γ^P	GI
右手								
6549070	H2532SCLCR09	25	32	17,0	18,6	-3.0	0.0	CCMT09T308
6549392	H3240SCLCR09	32	40	22,0	22,6	-3.0	0.0	CCMT09T308
6549394	H4050SCLCR12	40	50	27,0	31,6	-3.0	0.0	CCMT120408
左手								
6549391	H2532SCLCL09	25	32	17,0	18,6	-3.0	0.0	CCMT09T308
6549393	H3240SCLCL09	32	40	22,0	22,6	-3.0	0.0	CCMT09T308
6549395	H4050SCLCL12	40	50	27,0	31,6	-3.0	0.0	CCMT120408

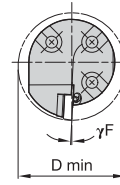
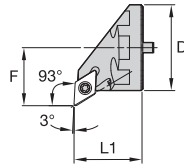
抗振型 • 螺栓连接镗头 • 螺纹接口 • SDPC 62.5°



订货号	目录编号	D	D min	F	L1	L1A	L1S	γ^F	γ^P	GI
右手										
6549413	H2532SDPCR07	25	32	17,0	17,6	3,5	21,2	-3.0	0.0	DCMT070204
左手										
6549412	H2532SDPCL07	25	32	17,0	17,6	3,5	21,2	-3.0	0.0	DCMT070204



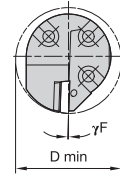
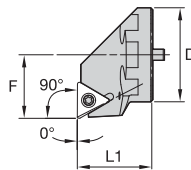
抗振型 • 螺栓连接镗头 • 螺纹接口 • SDUC 93°



详情

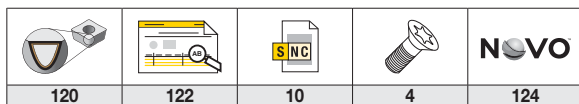
订货号	目录编号	D	D min	F	L1	γF°	γP°	GI
右手								
6549415	H2532SDUCR07	25	32	17,0	17,6	-3.0	0.0	DCMT070204
6549396	H2532SDUCR11	25	32	17,0	17,6	-3.0	0.0	DCMT11T308
6549398	H3240SDUCR11	32	40	22,0	22,6	-3.0	0.0	DCMT11T308
6549400	H4050SDUCR11	40	50	27,0	31,6	-3.0	0.0	DCMT11T308
6549448	H5063SDUCR11	50	63	35,0	35,6	-3.0	0.0	DCMT11T308
左手								
6549414	H2532SDUCL07	25	32	17,0	17,6	-3.0	0.0	DCMT070204
6549397	H2532SDUCL11	25	32	17,0	17,6	-3.0	0.0	DCMT11T308
6549399	H3240SDUCL11	32	40	22,0	22,6	-3.0	0.0	DCMT11T308
6549401	H4050SDUCL11	40	50	27,0	31,6	-3.0	0.0	DCMT11T308
6549447	H5063SDUCL11	50	63	35,0	35,6	-3.0	0.0	DCMT11T308

抗振型 • 螺栓连接镗头 • 螺纹接口 • STFC 90°

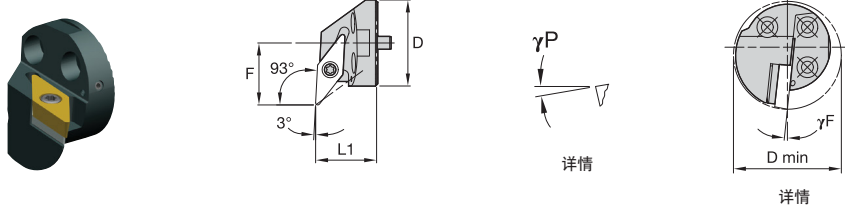


详情

订货号	目录编号	D	D min	F	L1	γF°	γP°	GI
右手								
6549417	H2532STFCR11	25	32	17,0	17,6	-2.0	0.0	TCMT110204
6549403	H3240STFCL16	32	40	22,0	24,6	-3.0	0.0	TCMT16T308
6549404	H4050STFCR16	40	50	27,0	31,6	-2.0	0.0	TCMT16T308
左手								
6549416	H2532STFCL11	25	32	17,0	17,6	-2.0	0.0	TCMT110204
6549402	H3240STFCR16	32	40	22,0	24,6	-3.0	0.0	TCMT16T308
6549405	H4050STFCL16	40	50	27,0	31,6	-2.0	0.0	TCMT16T308

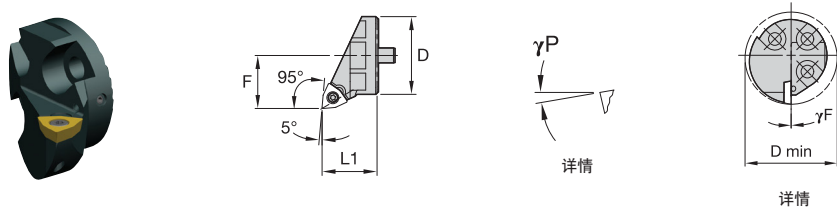


抗振型 • 螺栓连接镗头 • 螺纹接口 • SVUB 93°



订货号	目录编号	D	D min	F	L1	γ_F°	γ_P°	GI
右手								
6549406	H2532SVUBR11	25	32	17,0	17,6	-5.0	0.0	VBMT110304
6549452	H3240SVUBR16	32	40	23,0	22,6	-6.0	0.0	VBMT160408
6549450	H5063SVUBR16	50	63	35,0	35,6	-3.0	0.0	VBMT160408
左手								
6549407	H2532SVUBL11	25	32	17,0	17,6	-5.0	0.0	VBMT110304
6549451	H3240SVUBL16	32	40	23,0	22,6	-6.0	0.0	VBMT160408
6549449	H5063SVUBL16	50	63	35,0	35,6	-3.0	0.0	VBMT160408

抗振型 • 螺栓连接镗头 • 螺纹接口 • SWLP 95°



订货号	目录编号	D	D min	F	L1	γ_F°	γ_P°	GI
右手								
6549419	H2532SWLPR04	25	32	17,0	17,6	0.0	0.0	WPMT040204
左手								
6549418	H2532SWLPL04	25	32	17,0	17,6	0.0	0.0	WPMT040204

